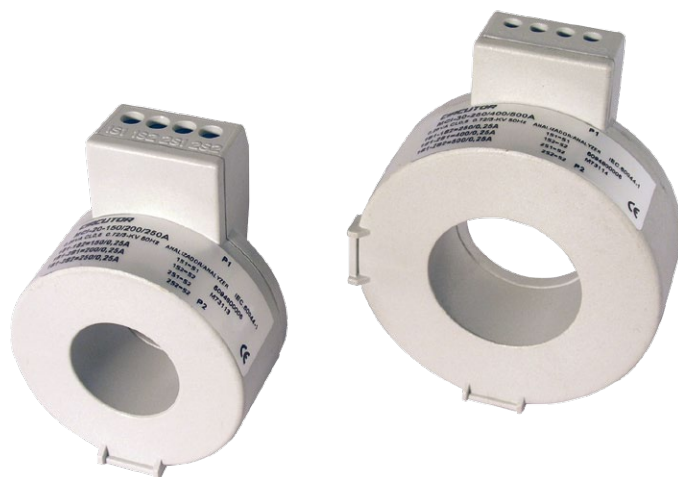
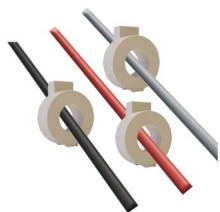


Transformadores de corriente

# serie MC-1

Transformadores de corriente eficientes monofásicos



## Descripción

- Gama de transformadores de 150 a 1500 A
- Secundario 250 mA
- 3 rangos en un mismo transformador
- Compatible con la gama de productos MC de CIRCUTOR

## Aplicación

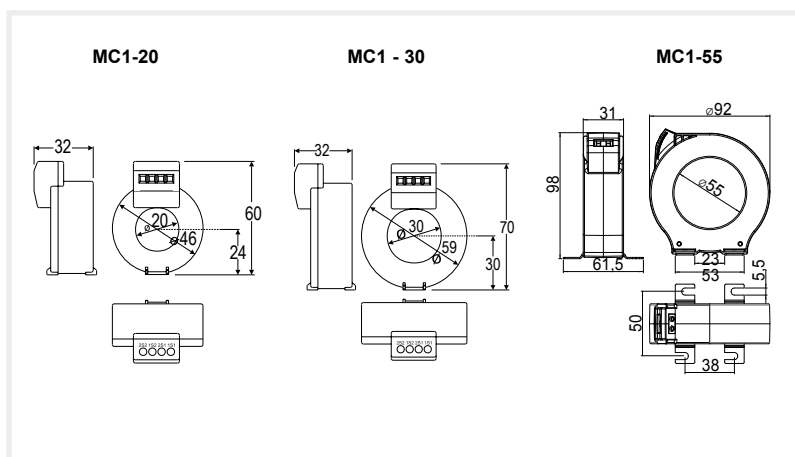
En instalaciones que permitan parar el suministro para instalar los transformadores

Muy útiles para instalar donde no se sepa exactamente el rango de corriente nominal. Cada transformador tiene 3 rangos de relación cambiando un cable de conexión y la relación escogida en el equipo de medida.

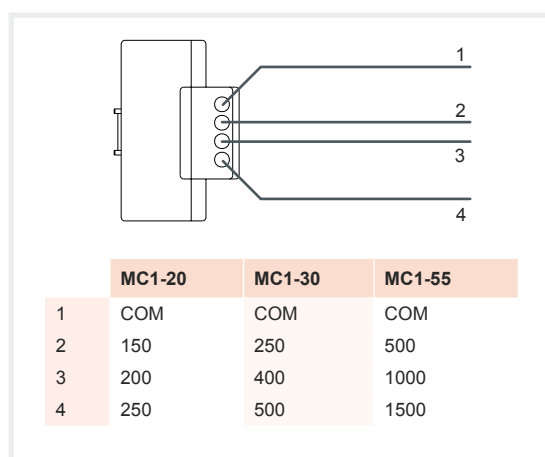
## Características

Frecuencia	50 / 60 Hz
Tensión de aislamiento	3 kV c.a.
Corriente térmica de cortocircuito, $I_{th}$	60 $I_n$
Corriente dinámica, $I_{dyn}$	2,5 $I_{th}$
Tensión más elevada para el material	0,72 kV c.a.
Clase térmica	B (130 °C)
Tipo de encapsulado	Plástico VO autoextinguible
Factor de seguridad	$F_s$ 5
Bornes secundarios precintables	Si
Terminales secundarios	IP 20
Fijación en carril DIN	MC1-20 y MC1-30
<b>Normas</b>	
IEC 60044-1	

## Dimensiones



## Conexión



## Referencias

TRANSFORMADORES EFICIENTES monofásicos MC1						
A máx.	Rangos	Clase 0,5 Potencia	Medida	Diametro interior	Tipo	Código
250	150/200/250	0,25 VA	1 fase	20 mm	MC1-20-150/200/250	M73113
500	250/400/500	0,25 VA	1 fase	30 mm	MC1-30-250/400/500	M73114
1500	500/1000/1500	0,25 VA	1 fase	55 mm	MC1-55-500/1000/1500	M73115