



CVM MINI

ANALIZADOR DE REDES ELÉCTRICAS
POWER ANALYZER
ANALYSEUR DE RESEAU
ANALIZZATORE DI RETI
NETZANALYSATOR
ANALISADOR DE REDES



Tabla A. variables que hacen referencia a las tres fases a la vez. Si se tiene seleccionada una de estas variables, la alarma se activará cuando cualquiera de las tres fases cumpla con las condiciones programadas

Table A. There are also some variables that refer to the three phases at the same time. If one of these variables is chosen, the alarm will activate when any of the three phases match the set conditions

Tabla A. De plus, il existe des variables qui se rapportent aux trois phases à la fois. Si l'une des ces variables est sélectionnée, l'alarme se déclenchera quand l'une des trois phases remplira les conditions programmées

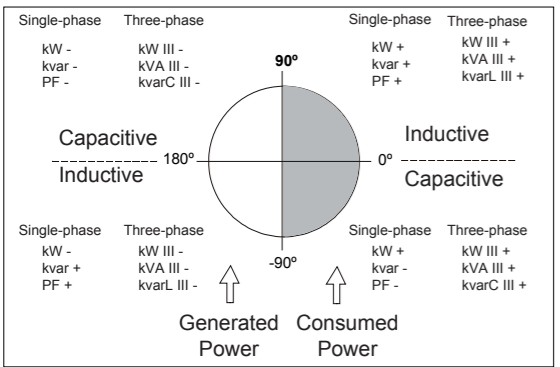
Tabla A. Esistono anche alcune variabili che fanno riferimento alle tre fasi contemporaneamente. Qualora sia stata selezionata una di queste variabili, l'allarme si attiverà quando una qualunque delle tre fasi osservi le condizioni programate.

Tabla A. Es gibt Variablen, die sich auf die drei Phasen gleichzeitig beziehen. Ist eine solche Variable eingestellt, dann wird der Signalausgang aktiviert, wenn in einer der drei Phasen die programmierte Alarmbedingung erfüllt wird.

Tabla A. Existem também variáveis que fazem referência às três fases por sua vez. Se tiver uma destas variáveis seleccionada, o alarme será ativado quando qualquer das três fases cumpria as condições programadas.

TABLE A			
Units	Code	Units	Code
V1 or V2 or V3	90	PF1 or PF2 or PF3	94
A1 o A2 o A3	91	V12 or V23 or V31	95
kW1 or kW2 or kW3	92	THDU1 or U2 or U3	96
kvar1 or kvar2 or kvar3	93	THD1/ or THD2/ or THD3	97

4 cuadrantes / 4 quadrants / 4 quadrants / 4 quadranti / 4 Quadranten / 4 Quadrantes



¡IMPORTANTE!

Si se utiliza el equipo de forma no especificada por el fabricante, la protección del equipo puede resultar comprometida.

The unit's protection systems might not be effective if the unit is used for purposes other than those specified by the manufacturer.

Si l'appareil n'est pas utilisé tel que spécifié par le fabricant, la protection de l'appareil peut être compromise.

Se il dispositivo non viene utilizzato come specificato dal fabbricante la sua protezione potrebbe danneggiarsi.

Wenn das Gerät nicht entsprechend den Anweisungen des Herstellers benutzt wird, ist der Schutz des Geräts nicht mehr gewährleistet.

Se se utilizar o equipamento de forma não especificada pelo fabricante, a protecção do equipamento pode ser comprometida.

Tabla de variables / Variables list table / Tableau de liste de variables / tabella delle variabili / Liste der variablen / Tabela de lista de variáveis

Units	code: L1	Code: L2	Code: L3
V	01	06	11
A	02	07	12
kW	03	08	13
kvar	04	09	14
PF	05	10	15
THD V	25	26	27
THD A	28	29	30

Units	Code	Units	Code
kW III	16	IN	37
kvarL III	17	Md (Pd)	35*
kvarC III	18	Md (Pd)	42*
cos φ	19	Md (Pd)	43*
PF III	20	kW-h	31
Hz	21	kvar-h L	32
V 12	22	kvar-h C	33
V 23	23	kva.h III	44
V 31	24	kW-h III -	45
kV-A III	34	kvarhLIII -	46
Md (Pd)	35	kvarhCIII -	47
AIII	36	kvahIII -	48
°C	41		

*Variables validas únicamente si se ha programado la máxima demanda de corriente por fase

*Variables valid only if the maximum demand of current per phase has been set

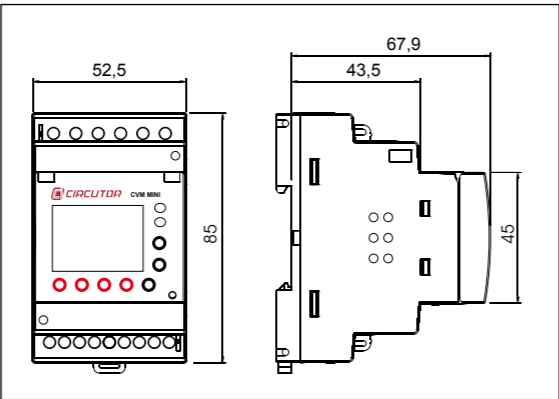
*Variables valides uniquement si la demande maximum de courant par phase est programmée

*Variabili valide unicamente se è stata programmata la massima domanda di corrente per fase

*Variablen sind nur verfügbar, wenn der Integralwert des Stroms pro Phase eingestellt ist

*Variáveis válidas apenas se foi programada a máxima demanda de corrente por fase

Dimensiones / Dimensions / Dimensões / Dimensioni / Abmessungen / Dimensões



(ES)

El **CVM MINI** es un instrumento que mide, calcula y visualiza los principales parámetros eléctricos en redes industriales trifásicas (equilibradas o desequilibradas). La medida se realiza en verdadero valor eficaz, mediante tres entradas de tensión c.a. y tres entradas de corriente c.a. (a través de transformadores de corriente I_v/5A o I_n/1A). Los parámetros medidos y calculados se muestran en la tabla de variables. Este manual pretende ser una guía de instalación del **CVM MINI**. Para más información, se puede descargar el manual completo en la página web de **CIRCUTOR**: www.circutor.es

¡IMPORTANTE!

Antes de efectuar cualquier operación de mantenimiento, modificación de conexiones, reparación, etc., debe desconectar se el aparato de toda fuente de alimentación. Cuando se sospeche de un fallo de funcionamiento del equipo o en la protección del mismo debe dejarse el equipo fuera de servicio. El diseño del equipo permite una sustitución rápida del mismo en caso de avería.

1. PROGRAMACIÓN (MENÚ SETUP)
(Pulsar tecla SETUP durante 5 segundos)

- valida la información y pasa al siguiente menu.
- permite seleccionar las diferentes elecciones del menu o aumentar un dígito en caso de introducir una variable.
- Se utiliza para desplazar el cursor entre los dígitos.

Seguidamente se describen las distintas opciones de forma secuencial.

1.1 Primario del transformador de tensión
SET PriU + 6 dígitos (de 1 a 100000).

1.2 Secundario del transformador de tensión
SET SecU + 3 dígitos (de 1 a 999).

1.3 Primario del transformador de corriente
SET PriA + 5 dígitos (de 1 a 10.000).

1.4 Secundario del transformador de corriente
SET SecA. 5=I_v/5A - 1= I_n/1A

1.5 Medida en 2 ó 4 cuadrantes (consumo y/o generación)
SET QuAd : (2=Consumo / 4=Consumo y Generación)

1.6 Programación de las pantallas del maximetro
• Parámetro a controlar: (*SET Pd Code xx*)

-	kW III	kV-A III	A III	A1-A2-A3
00	16	34	34	A-PH

Valor de potencia integrado durante el periodo programado.
• Período integración (de 1 a 60 minutos): (*Pd Per 15*)
• Borrar valor máximo guardado: (*CLr Pd no*) NO o YES (si)

1.7 Programación aparición u omisión de pantallas
dEF Page YES / no:
• YES | Standard: se visualizan todas las magnitudes eléctricas.
• no | Custom: mediante la opción "YES" o "no" se selecciona qué páginas desean visualizarse cuando el equipo está en marcha.

1.8 Programación pantalla inicial
Modalidad de selección de pantallas de visualización (*seT iniT page*):
• Página fija: se selecciona qué página de las posibles aparecerá en primer lugar al darle tensión (ó al efectuar RESET) al **CVM MINI**.
• Páginas rotativas: al seleccionar páginas rotativas (cuando todas las magnitudes eléctricas parpadean), se produce una rotación automática, en la que cada

1.9 Programación tiempo desconexión del backlight
Disp oFF: Tiempo después del cual la iluminación del display se apagará (bajo consumo). Si se programa 00, el *backlight* se mantendrá encendido permanentemente.

1.10 Puesta a cero de los contadores de energía
CLr ENER no (NO o YES): "YES" borra contadores energía.

1.11 Programación THD ó D
SET HAR d (d % o THD %):
• **d %**: valor de distorsión armónica respecto a fundamental
• **Thd %**: valor de distorsión armónica referido al valor eficaz (RMS).

1.12 Pantalla adicional con salidas de alarma de transistor
(*Out 1 CodE* / *Out 2 CodE*) programa la salida de transistor para:
• Impulso cada n kW-h ó kvar-h (Energía): Se programa el valor en kW-h que corresponde a un impulso (de duración 100 msec.): kW-h / 1 impulso ó kvar-h / 1 impulso. Máximo 5 imp/seg (ver códigos de variable).
• Condiciones de ALARMA: se programa para cada salida de transistor la variable a controlar, el valor máximo, valor mínimo y el retardo (delay)
Nota: La lista de variables aparece en la tabla

2. CONFIGURACIÓN DE COMUNICACIÓN
Pulsar la tecla y presionar la tecla durante 5 segundos.

Configuración por defecto: 001 / 9600 / 8 / N / 1 - **PASSWORD: 1234**

3. INSTALACIÓN
La instalación del equipo se realiza sobre montaje carril DIN, quedando todas las conexiones en el interior de un cuadro eléctrico.

¡IMPORTANTE!

Tener en cuenta que con el equipo conectado, los bornes pueden ser peligrosos al tacto, y la apertura de cubiertas o eliminación de elementos puede dar acceso a partes peligrosas al tacto. El equipo no debe ser utilizado hasta que haya finalizado por completo su instalación

El equipo debe conectarse a un circuito de alimentación protegido con fusibles tipo gl (IEC 269) ó tipo M, comprendido entre 0.5 y 2 A. Debe estar previsto de un interruptor magneto térmico o dispositivo equivalente para desconectar lo de la red de alimentación. El circuito de alimentación del equipo se conecta con cable de sección mínima 1 mm².

(GB)

The **CVM-MINI** is an instrument which measures, calculates and displays the main electrical parameters for three-phase industrial systems (balanced or unbalanced). Measurements are in true effective value, via three AC voltage inputs and three AC current inputs (via I_v/5A or I_n/1A current transformers). The parameters measured and calculated are shown in the variables table. This manual is a quick guide to the use and operation of the CVM-MINI. For more information, the whole manual may be downloaded from CIRCUTOR's web site: www.circutor.com

¡IMPORTANT!

Before starting any maintenance, change in connections, repair, etc, it must be disconnected from all power sources. When an operating fault or protection fault is suspected, the equipment must be taken out of service. The equipment is designed to be quickly replaced in the event of any breakdown.

1. SETTING (SETUP MENU)
(Press SETUP key for 5 seconds)

- The key validates the information and moves on to the next menu.
- The key allows the different options in a menu to be selected or increases a digit where a variable is being entered.
- The key is used to move the cursor among the digits.

The different options are sequentially described below.

1.1 Voltage transformer primary
SET PriU + 6 digits (from 1 to 100000)

1.2 Voltage transformer secondary
SET SecU + 3 digits (from 1 to 999)

1.3 Current transformer primary
SET PriA + 5 digits (from 1 to 10000)

1.4 Current transformer secondary
SET SecA. 5=I_v/5A - 1= I_n/1A

1.5 Measurement in 2 or 4 quadrants
SET QuAd: 2=Power consumption / 4=consumption and generation

1.6 Setting the Power Demand Meter screens
• Parameter to control: (*SET Pd Code xx*)

-	kW III	kV-A III	A III	A1-A2-A3
00	16	34	34	A-PH

Value of power integrated during set period
• Integration period (from1 to 60 minutes): (*Pd Per 15*)
• Clear maximum value stored in memory (*CLr Pd no*) no or YES

1.7 Setting display or omitting screens
dEF Page YES / no:
• YES | Standard: se all electrical parameters are displayed.
• no | Custom: by using the "YES" or "no" option the pages to be displayed when the equipment is on are selected.

1.8 Setting the start screen
Selection mode of display screens (*SET iniT page*):
• Fixed page: selects which page from the possible pages will appear first when applying voltage (or on RESETTING) to the **CVM MINI**.
• Rotating pages: selecting rotating pages (when all of the electrical parameters flash), automatically rotates, every 5 s it moves on to the following screen.

1.9 Setting disconnection time for the "backlight"
(*Disp oFF*): Setting the time after which the light on the display switches off (low consumption) after a key is pressed. If 00 is set, the backlight is permanently on.

1.10 Returning the energy counters to zero
CLr ENER no (NO o YES): "YES" Clear energy counters.

1.11 Setting THD or D
SET HAR d (d % or THD %):
• **d %**: value harmonic distortion with respect to the fundamental
• **Thd %**: value harmonic distortion with reference to the effective value (RMS).

1.12 Additional screen with transistor alarm outputs
(*Out 1 CodE* / *Out 2 CodE*) With these outputs the transistor output is set for:
• Impulse every n kW-h or kvar-h (Energy): The value in kW-h is set corresponding to one impulse (100 msec long.): kW-h / 1 impulse or kvar-h / 1 impulse. Maximum 5 imp/s
• ALARM conditions: each output is set per transistor the variable to be controlled, the maximum value, minimum value and the (delay)
Note: The list of variable appears in the table

2. COMMUNICATION SETUP
Press the key and pressing the key for 5 seconds

Default configuration 001 / 9600 / 8 / N / 1 - **PASSWORD: 1234**

3. INSTALLATION
The instrument is to be mounted on a DIN rail/ panel mounting. All wiring connections keep inside the switchboard cabinet.

¡IMPORTANT!

Note that with the instrument powered on, the terminals, cover opening actions or elements removal may allow accessing dangerous parts. The instrument must not be used until this is completely installed.

The unit must be connected to a power supply circuit protected with fuses of the gl (IEC 269) or M type, between 0.5 and 2 A The unit must have a built-in circuit breaker or equivalent device to disconnect the unit from the power supply network. The power supply circuit will be connected with a cable that has a minimum section of 1 mm².

(F)

Le CVM-MINI est un instrument qui mesure, calcule et visualise les principaux paramètres électriques des réseaux industriels triphasés (équilibrés ou déséquilibrés). La mesure est réalisée en véritable valeur efficace, à l'aide de trois entrées de tension c.a. et trois entrées d'intensité c.a. (à travers des transformateurs de courant I_v/5A or I_n/1A). Les paramètres mesurés et calculés sont rapportés dans le tableau de variables. Ce manuel a vocation de guide rapide d'utilisation et de fonctionnement du **CVM MINI**. Pour plus ample information, vous pouvez télécharger le manuel complet du site web de **CIRCUTOR**: www.circutor.fr

¡IMPORTANT!

Avant toute intervention de maintenance, modification des connexions, réparation, etc., il faut débrancher l'appareil de toute source d'alimentation. L'équipement sera mis hors service au moindre soupçon de défaillance dans le fonctionnement ou dans la protection. La conception de cet équipement permet de le remplacer rapidement en cas de panne.

1. PROGRAMMATION (MENU SETUP)
(Appuyez sur la touche SETUP durant 5 secondes)

- La touche valide la donnée et passe au menu suivant.
- La touche permet de sélectionner les différentes options dans un menu ou pour augmenter d'un digit en cas d'introduction d'une variable.
- La touche est utilisée pour déplacer le curseur entre les digits. Ci-après, les différentes options sont décrites sous forme séquentielle.

1.1 Primaire du transformateur de tension
SET PriU + 6 digits (de 1 à 100000)

1.2 Secondaire du transformateur de tension
SET SecU + 3 digits (de 1 à 999)

1.3 Primaire du transformateur de courant
SET PriA + 5 digits (de 1 à 10000)

1.4 Secondaire du transformateur de courant
SET SecA. 5=I_v/5A - 1= I_n/1A

1.5 Mesure en 2 ou 4 quadrants
SET QuAd apparaît: 2=Consommation / 4=Consommation et Génération

1.6 Programmation des écrans du Maximètre
• Parametre à contrôler: (*SET Pd Code xx*)

-	kW III	kV-A III	AIII	A1-A2-A3
00	16	34	34	A-PH

Valeur de puissance intégrée durant la période programmée
• Période integration (de 1 à 60 minutes): (*Pd Per 15*)
• Effacer valeur maximum gardée en memoire: (*CLr Pd no*) non ou YES (oui)

1.7 Programmation apparition ou omission d'écrans
Permet de sélectionner le format de visualisation des pages (*dEF Page YES / no*):
• YES | Standard: toutes les grandeurs électriques sont visualisées.
• no | Custom: à l'aide de l'option "YES" ou "no", l'on peut sélectionner les pages que l'on désire visualiser quand l'équipement est en marche.

1.8 Programmation écran initial
Sélection des écrans de visualisation (*seT iniT page*):
• Page fixe: sélectionne parmi les pages possibles la page qui apparaîtra en premier lieu, lors de la mise sous tension (ou au RESET) du **CVM MINI**.
• Pages rotatives: en sélectionnant pages rotatives (quand toutes les grandeurs électriques clignotent), il se produit une rotation automatique, qui passe toutes les 5 s à l'écran suivant.

1.9 Programmation du temps de déconnexion du "backlight"
(*Disp oFF*): Programmation du temps en secondes, suite auquel, l'éclairage de l'écran s'éteint (basse consommation) après la dernière pulsation d'une touche. Si l'on programme 00, le *backlight* restera allumé en permanence

1.10 Mise à zéro des compteurs d'énergie
A l'affichage apparaît **"CLr ENER no"** non ou YES (oui)

1.11 Programmation THD ou D
deux types différents de Distorsion harmonique (*SET HAR d*):
• **d %**: valeur de distorsion harmonique par rapport au fondamental
• **Thd %**: valeur de distorsion harmonique relative à la valeur efficace (RMS)

1.12 Ecran additionnel à sorties d'alarme de transistor
(*Out 1 CodE* / *Out 2 CodE*) permettent de programmer la sortie du transistor pour:
• Impulsion tous les n kW-h ou kvar-h (Energie): La valeur est programmée en kW-h qui correspond à une impulsion (de 100 msec. de durée): kW-h / 1 impulsion ou kvar-h / 1 impulsion. Maximum 5 imp/s
• Conditions d'ALARME: la variable à contrôler est programmée pour chaque sortie de transistor ainsi que la valeur maximum et la valeur minimum et le retard (delay)
Nota: La liste de variables apparaît dans le tableau

2. COMMUNICATION SETUP
Appuyer sur la touche et appuyer sur la touche durant 5 s.

Configuration par défaut: 001 / 9600 / 8 / N / 1 - **PASSWORD: 1234**

3. INSTALLATION
L'installation de l'équipement est réalisée sur rail DIN, toutes les connexions restent à l'intérieur d'un tableau électrique.

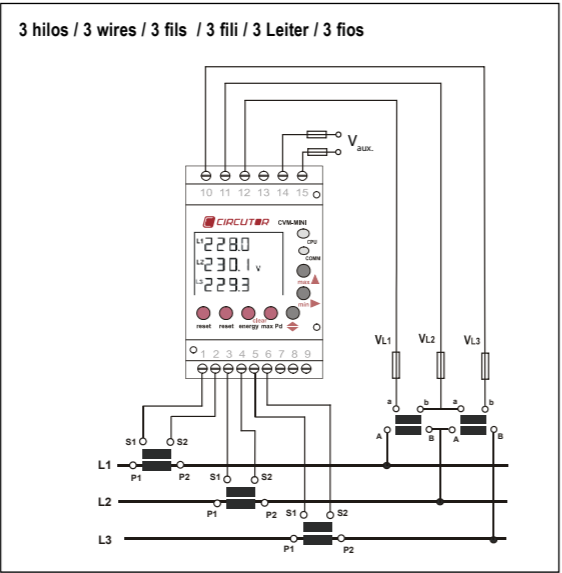
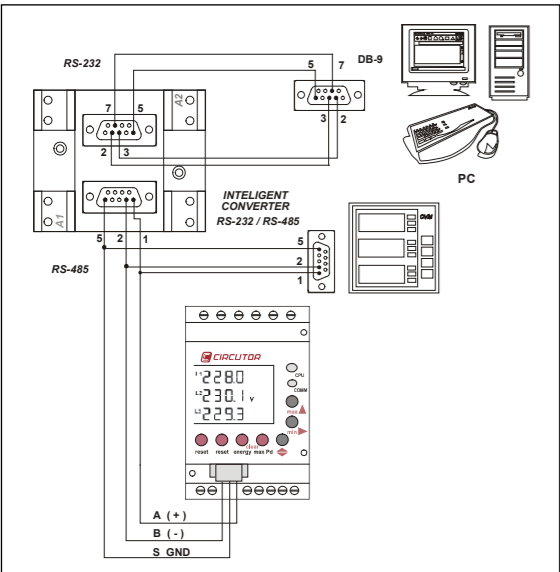
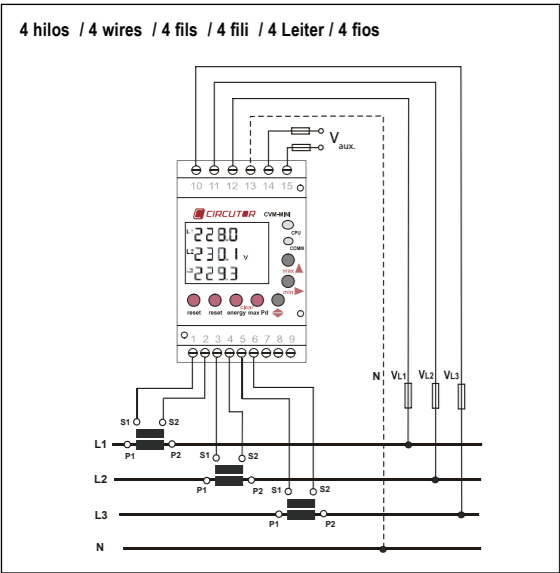
¡IMPORTANT!

Prendre en compte que, avec l'équipement connecté, les bornes peuvent être dangereuses au toucher, et l'ouverture de couvercles ou l'élimination d'éléments peut donner accès à des parties dangereuses au toucher. L'équipement ne doit pas être utilisé lorsque son installation aura été complètement terminée.

L'équipement doit être branché à un circuit d'alimentation protégé par des fusibles type gl (IEC 269) ou type M, compris entre 0.5 et 2 A. Il faudra prévoir un interrupteur magnétothermique ou un dispositif équivalent pour débrancher l'équipement du réseau d'alimentation. Le circuit d'alimentation de l'équipement sera connecté avec un câble de section minimum 1 mm².

Circuito de alimentación		Power supply	Type a.c.	Type d.c.	type: plus a.c. y d.c.
230 V a.c. (-15...+10%)			230 V a.c. (-15...+10%)	20...120 Vd.c.	85...265 V a.c. / 95...300 V d.c.
Frecuencia	Frecuency		50...60 Hz		50...60 Hz (tipo a.c.)
Consumo máximo (equipo con comunicaciones)	Max. consumption (with communications)		3 V·A	1,2...2 W	1,5...3 V·A
Measurement circuit			Características mecánicas / Mechanical features		
Tensión nominal	Nominal voltage		300 Va.c. (ph-n) / 520 Va.c. (ph-ph)	Material caja	Casing material
					Self extinguishing V0 plastic
Frecuencia	Frecuency		45...65 Hz	Protección Equipo montado (frontal) / Equipo sin montar	Protection: Equipment assembly / Non assembled equipment
					IP 51 / IP 31
Consumo circuito corriente	Current circuit consumption		0,9 V·A (ITF) / 0,75 V·A (Shunt)	Dimensiones (mm)	Dimensions (mm)
					96 x 96 x 63
Consumo circuito tensión	Voltage circuit consumption		0,7 V·A	Peso (kg)	Weight (kg)
					0,4
Corriente nominal	Nominal current		$I_n / 5 A \text{ o } I_n / 1 A$	Cable secundario trafo corriente	Secondary current transformers wires
					2,5 mm² min.
Sobrecarga permanente	Permanent overload		1,2 I_n	Características transistor salida / Transistor output features	
Clase precisión / precisión			Características mecánicas / Mechanical features		
Tensión	Voltage		0,5 % ± 1 digits	Transistor Opto-aislado (colector abierto)	Opto-isolated transistor (open collector)
					NPN
Corriente	Current		0,5 % ± 1 digits	Tensión máx. de maniobra	Max. operating voltage
					24 V d.c.
Potencia	Active Power		1 % ± 2 digits	Corriente máx. de maniobra	Max.operating current
					50 mA
Condiciones ambientales			Normas / Standars		
Temperatura de uso	work temperature		-10...+50 °C	IEC 664, VDE 0110, UL 94, IEC 801, IEC 348, IEC 571-1, EN 61000-6-4, EN 61000-6-2, EN 61010-1, EN 61000-4-11, EN 61000-4-2, EN 61000-4-3, EN 61000-4-4, EN 61000-4-5, EN 55011, CE	
Humedad relativa	Humidity		5 ... 95 %		
Altitud máxima	Max. altitude		2000 m		
Seguridad / Safety			Seguridad / Safety		
Diseñado para instalaciones CAT III 300/520 V c.a. según EN 61010. Protección frente al choque eléctrico por doble aislamiento clase II			Category III - 300 V AC. / 520 AC. EN-61010 Class II double insulation against electric shock		

Conexiones / Conections / Connexions / Connessione / Anschluss / Ligações



Soporte técnico / Technical service / Service technique / Servizio tecnico / Kundendienst / Serviço técnico

Manuales: www.circuitor.es
 Manuals: www.circuitor.com
 Manuels: www.circuitor.fr
 Manuale: www.circuitor.it
 Handbuch: www.circuitor.de
 Manuales: www.circuitor.com

Servicio Posventa / TECHNICAL SERVICE: sat@circuitor.es
 tel: 902 449 459 (SPAIN) / (+34) 937 452 900 (rest of the world)

CIRCUTOR SA
 Vial Sant Jordi, s/n
 08232 - Viladecavalls (Barcelona)
 Tel: (+34) 937 452 900 - Fax: (+34) 937 452 914
 e-mail: central@circuitor.es

M089171501-60-13A



Il **CVM MINI** è uno strumento che misura, calcola e visualizza i principali parametri elettrici in reti industriali trifase (equilibrato o disequilibrato). La misura si realizza in vero valore efficace, mediante tre entrate di tensione AC e tre entrate di intensità AC (mediante trasformatori di corrente $I_i/5A$ o $I_i/1A$). I parametri misurati e calcolati vengono indicati nella tabella delle variabili. Il presente manuale è una guida rapida all'uso e funzionamento del **CVM MINI**. Per ulteriori informazioni si può scaricare il manuale completo dalla pagina web di **CIRCUTOR**: www.circuitor.it

¡IMPORTANTE!

Prima di realizzare qualunque tipo di operazione di manutenzione, modifica di collegamenti, riparazione, ecc., si deve scollegare il dispositivo da qualunque tipo di fonte di alimentazione. Quando si sospetta un guasto nel funzionamento del dispositivo o nella protezione dello stesso, si deve mettere il dispositivo fuori servizio. Il disegno del dispositivo permette una rapida sostituzione dello stesso in caso di guasto.

- 1. PROGRAMMAZIONE (MENÙ SETUP)**
 Premere il pulsante SETUP per 5 secondi
- Il pulsante conferma il dato e passa al menù successivo.
 - Il pulsante permette di selezionare le varie opzioni all'interno di un menù o di incrementare una cifra nel caso in cui si inserisca una variabile.
 - Il pulsante viene utilizzato per spostare il cursore tra le cifre. Qui di seguito vengono descritte le varie opzioni in forma sequenziale.

- 1.1 Tensione primaria del trasformatore**
 "SET PriU" + 6 cifre (da 1 a 100000).
- 1.2 Tensione secondaria del trasformatore**
 "SET SecU" + 3 cifre (da 1 a 999)
- 1.3 Corrente primaria del trasformatore**
 "SET PriA" + 5 cifre (da 1 a 10000)
- 1.4 Corrente secondaria del trasformatore**
 "SET SecA". $5=I_i/5A - 1=I_i/1A$
- 1.5 Misurazione su 2 o 4 quadranti**
 "SET QuAd": 2=Consumo / 4=Consumo e Generazione

1.6 Programmazione del Misuratore di Potenza richiesta

- Grandezza elettrica da controllare: ("SET Pd Code xx")

-	kW III	kV·A III	AIII	A1-A2-A3
00	16	34	34	A-PH

Valore di potenza integrato durante il periodo programmatob)

- Periodo di integrazione (da 1 a 60 minuti): ("Pd Per 15")
- Cancellare valore massimo salvato in memoria ("CLr Pd no") no o YES (si)

- 1.7 Programmazione apparizione od omissione delle schermate**
 visualizzazione delle pagine ("dEF Page YES / no"):
- YES | Standard: vengono visualizzate tutti i parametri elettrici.
 - no | Custom: mediante l'opzione "YES" o "no" si seleziona la pagina che si desidera visualizzare quando il dispositivo è in funzione.

- 1.8 Programmazione schermata iniziale**
 modalità di selezione delle schermate di visualizzazione ("seT iniT page"):
- Pagina fissa: viene selezionata la pagina, fra tutte, che apparirà per prima quando si darà tensione (o quando si effettua un reset) al **CVM MINI**.
 - Pagine scorrevoli: quando si selezionano pagine scorrevoli (quando tutti i parametri elettrici lampeggiano) si verifica una rotazione automatica e ogni 5 secondi si passa da una schermata a quella successiva.

- 1.9 Programmazione della durata di scollegamento della "backlight"**
 ("Disp off"): Programmazione del tempo dopo il quale l'illuminazione del display del **CVM MINI** si spegnerà (basso consumo) dopo aver premuto per l'ultima volta un pulsante. Se si programma 00, la backlight resta permanentemente accesa.

- 1.10 Azzeramento dei contatori di energia**
 "CLr ENER no" no o YES (si) (Cancellare contatori energia).

- 1.11 Programmazione THD o D**
 Si possono programmare due tipi diversi di Distorsione armonica ("SET HAR d"):
- d %: valore della distorsione armonica rispetto a quello fondamentale.
 - Thd %: valore di distorsione armonica facendo riferimento al valore efficace (RMS).

- 1.12 Schermo aggiuntivo con uscite di allarme per transistor**
 ("Out 1 CodE" / "Out 2 CodE") Con queste uscite si programma l'uscita del transistor per:
- Impulso ogni tot kW-h o kvar-h (Energia). Si programma il valore in kW-h che corrisponde ad un impulso (della durata di 100 ms.): kW-h / 1 impulso o kvar-h / 1 impulso. Massimo 5 imp/s
 - Condizioni di ALLARME: si programma per ogni uscita di transistor la variabile da controllare, il valore massimo, valore minimo e il "delay"
- Nota: L'elenco delle variabili è presente nella tabella

2. CONFIGURAZIONE DI COMUNICAZIONE
 Premere il pulsante e premere il pulsante per 5 secondi

Configurazione di default: 001 / 9600 / 8 / N / 1 - PASSWORD: 1234

3. INSTALLAZIONE
 L'installazione del dispositivo si effettua su guida DIN e tutti i collegamenti rimangono all'interno del quadro elettrico.

¡IMPORTANTE!

Non dimenticare che con il dispositivo collegato, i morsetti possono essere pericolosi al tatto e l'apertura delle protezioni o la rimozione di elementi possono permettere l'accesso a parti pericolose. Il dispositivo non deve essere utilizzato fino a quando non sia stata completata del tutto la sua installazione.

Il dispositivo deve collegarsi a un circuito di alimentazione protetto con fusibili tipo gl (IEC 269) o tipo M incluso tra 0,5 e 2 A. Dovrà essere dotato di un interruttore magnetotermico o dispositivo equivalente per scollegare il dispositivo dalla rete di alimentazione (cavo con sezione minima di 1 mm²).



Bei dem **CVM MINI** Gerät handelt es sich um ein Instrument zum Messen, Berechnen und Anzeigen der wichtigsten elektrischen Parameter in dreiphasigen Industriernetzen (mit symmetrischer oder unsymmetrischer Last). Die Messung erfolgt als Effektivwertmessung mit drei Spannungseingängen AC und drei Stromwandler $I_i/5A$ o $I_i/1A$. Die gemessenen und berechneten Parameter werden in der Tabelle der Variablen angegeben. Dieses Handbuch ist eine kurze Bedienungs- und Betriebsanleitung für den **CVM MINI**. Zur näheren Information kann das Handbuch in vollem Umfang auf der Website von **CIRCUTOR** unter www.circuitor.de heruntergeladen werden

¡WICHTIG!

Vor dem Ändern des Anschlusses, einer Reparatur oder Wartung muss das Gerät von der Spannungsversorgung genommen werden. Wenn ein Betriebsfehler vorliegt oder das Gerät beschädigt ist, muss es außer Betrieb genommen werden. Im Falle eines Ausfalls kann das Gerät schnell und einfach ersetzt werden.

- 1. PROGRAMMIERUNG (MENÜ SETUP)**
 (Die Taste SETUP 5 s lang angeschlagen halten)
- Mit der Taste wird die Angabe bestätigt und auf das folgende Menü übergegangen.
 - Mit der Taste können die verschiedenen Optionen eines Menüs ausgewählt oder eine Ziffer bei Eingabe einer Variablen erhöht werden.
 - Mit der Taste wird der Cursor zwischen den Ziffern bewegt.

- 1.1 Primärwert des Spannungswandlers**
 "SET PriU" + 6 Ziffern (von 1 bis 100000)
- 1.2 Sekundärwert des Spannungswandlers**
 "SET SecU" + 3 Ziffern (von 1 bis 999)
- 1.3 Primärwert des Stromwandlers**
 "SET PriA" + 5 Ziffern (von 1 bis 10000)
- 1.4 Sekundärstrom des Stromwandlers**
 "SET SecA": $5=I_i/5A - 1=I_i/1A$
- 1.5 Messung in 2 oder 4 Quadranten**
 "SET QuAd": 2 = Verbrauch / 4 = Verbrauch u. Erzeugung

1.6 Programmierung des Maximumzeigers

- a) Zu Überwachender Parameter: ("SET Pd Code xx")

-	kW III	kV·A III	AIII	A1-A2-A3
00	16	34	34	A-PH

Integralwert der Leistung oder des Stromes im programmierten Zeitraum

- Integrationsperiode (von 1 bis 60 Minuten): ("Pd Per 15")
- Maximumwert im Speicher löschen: ("CLr Pd no") NO (nein) oder YES (ja)

- 1.7 Programmierung von anzuzeigenden oder zu überspringenden Bildschirmen**
 kann das Format der Seitenanzeige gewählt werden ("dEF Page YES / no"):
- YES | Standard: Es werden sämtliche elektrischen Größen angezeigt.
 - no | Custom: Mit der Option "YES" oder "no" werden diejenigen Seiten ausgewählt, die während des Betriebes der Maschine angezeigt werden sollen.

- 1.8 Programmierung des Initialbildschirmes**
 "seT iniT page":
- Standardseite: Es wird angegeben, welche der zur Verfügung stehenden Seiten als erste angezeigt wird, nachdem der **CVM MINI** unter Spannung gesetzt wird (oder wenn ein RESET durchgeführt wird).
 - Rotierende Seiten: Bei der alle elektrischen Größen mit Blinkfrequenz angezeigt werden, ergibt sich ein automatisches Rotieren, bei der alle 5 s ein Sprung auf die folgende Seite vorgenommen wird.

- 1.9 Programmierung der Abschaltzeit der "Hintergrundbeleuchtung"**
 "Disp off": Einstellung der Abschaltzeit der Hintergrundbeleuchtung, nach der sich die Hintergrundbeleuchtung abschaltet (Energiesparmodus). Wenn der Wert 00 programmiert wird, dann bleibt die Hintergrundbeleuchtung permanent eingeschaltet.

- 1.10 Nullsetzung der Energiezähler**
 Im Display erscheint "CLr ENER no" zum Zurücksetzen der Energiezähler.

- 1.11 Programmierung des Klirrfaktors**
 "SET HAR d":
- d %: Wert der Oberwellen bezogen auf die Grundwelle.
 - Thd %: Wert der Oberwellen bezogen auf den Effektivwert (RMS).

- 1.12 Zusatzbildschirm mit Transistor-Alarmausgängen**
 ("Out 1 CodE" / "Out 2 CodE") Mit diesen Ausgängen wird der Transistorausgang des **CVM-MINI** für Folgendes programmiert:
- Impuls alle n kW-h oder kvar-h (Energie): Es wird der in kW-h angegebene Wert programmiert, der einem Impuls (von einer Dauer von 100 ms) entspricht: kW-h / 1 Impuls oder kvar-h / 1 Impuls. Maximal 5 Imp/s
 - Bedingungen für den ALARM: Für jeden einzelnen Ausgang des Transistors werden die zu kontrollierende Variable, der maximale und der minimale Wert sowie die Verzögerung (delay) programmiert
- Anm.: Die Liste mit den Variablen ist in der unten eingefügten Tabelle enthalten.

2. KOMMUNIKATION SETUP
 Die Taste anschlagen und die Taste 5 s gedrückt halten,

Grundeinstellung: 001 / 9600 / 8 / N / 1 - PASSWORD: 1234

3. IMONTAGE
 Die Montage des Gerätes wird auf einer DIN-Schiene vorgenommen, wobei alle Anschlüsse auf einer Schalttafel liegen.

¡WICHTIG!

Es ist zu beachten, dass bei angeschlossenem Gerät durch die Klemmen, das Öffnen der Abdeckung oder die Herausnahme von Teilen eine Berührung mit gefährlichen Teilen möglich ist. Das Gerät ist erst einzusetzen, wenn seine Montage vollständig abgeschlossen ist.

Das Gerät muss an einen durch Sicherungen vom Typ gl (IEC 269) oder M geschützten Stromkreis von 0,5 bis 2 A angeschlossen werden. Es muss mit einem Thermo-Magnetschalter oder einer äquivalenten Vorrichtung ausgestattet sein, um die Anlage von dem Versorgungsnetz abschalten zu können. Für den Stromanschluss des Gerätes wird ein Kabel von 1 mm² minimum verwendet.



O **CVM MINI** é um instrumento que mede, calcula e visualiza os principais parâmetros elétricos em redes industriais trifásicas (equilibradas ou desequilibradas). A medida realiza-se em verdadeiro valor eficaz, através de três entradas de tensão C.A. e três entradas de intensidade C.A. (através de transformadores de corrente $I_i/5A$ o $I_i/1A$). Os parâmetros medidos e calculados são apresentados na tabela de variáveis. Este manual pretende ser um guia rápido do uso e funcionamento do **CVM MINI**. Para mais informação, é possível descarregar o manual completo na página de **CIRCUTOR**: www.circuitor.es

¡IMPORTANTE!

Antes de efectuar qualquer operação de manutenção, alteração de ligações, reparação, etc., deve desligar-se o aparelho de qualquer fonte de alimentação. Quando se suspeite de uma falha de funcionamento do equipamento ou na protecção do mesmo deve deixar-se o equipamento fora de serviço. O design do equipamento permite uma substituição rápida do mesmo em caso de avaria.

- 1. PROGRAMAÇÃO (MENU SETUP)**
 Premir a tecla SETUP por 5 s
- A tecla valida a informação e salta para o seguinte menu.
 - A tecla permite seleccionar as diferentes opções dentro de um menu ou aumentar um dígito em caso de se introduzir uma variável.
 - A tecla utiliza-se para deslocar o cursor entre os dígitos. De seguida descrevem-se as distintas opções de forma sequencial.

- 1.1 Primário do transformador de tensão**
 "SET PriU" + 6 dígitos (de 1 a 100000)
- 1.2 Secundário do transformador de tensão**
 "SET SecU" + 3 dígitos (de 1 a 999)
- 1.3 Primário do transformador de corrente**
 "SET PriA" + 5 dígitos (de 1 a 10000)
- 1.4 Secundário do transformador de corrente**
 "SET SecA": $5=I_i/5A - 1=I_i/1A$
- 1.5 1.5- Medida em 2 ou 4 quadrantes**
 "SET QuAd": 2=Consumo / 4=Consumo e Geração

1.6 Programação do Maximetro

- Parâmetro a controlar: ("SET Pd Code xx")

-	kW III	kV·A III	AIII	A1-A2-A3
00	16	34	34	A-PH

Valor de potência integrado durante o período programado

- Período integração (de 1 a 60 minutos): ("Pd Per 15")
- Apagar valor máximo guardado em memória: ("CLr Pd no") no ou YES (sim)

- 1.7 Programação aparição ou omissão de ecrãs**
 Formato de visualização das páginas ("dEF Page YES / no"):
- YES | Standard: visualizam-se todas as magnitudes eléctricas.
 - no | Custom: através da opção "YES" ou "no" selecciona-se as páginas que se pretendem visualizar quando o equipamento está em marcha.

- 1.8 Programação ecrã inicial**
 Modalidade de seleção de ecrã de visualização ("seT iniT page"):
- Página fixa: selecciona-se a página, de entre as possíveis, que aparecerá em primeiro lugar ao dar tensão (ou ao efectuar um RESET)
 - Páginas rotativas: ao seleccionar (quando todas as magnitudes eléctricas estão intermitentes), ocorre uma rotação automática, na qual cada 5 s passa de um ecrã para o seguinte

- 1.9 Programação tempo de desligamento da "backlight"**
 "Disp off": Programação do tempo em que a iluminação do display do **CVM MINI** se apagará (baixo consumo) depois de premir uma tecla pela última vez. Ao programar 00, a backlight mantém-se ligada permanentemente.

- 1.10 Colocar a zero os contadores de energia.**
 Por display aparece "CLr ENER no" no ou YES (sim) (Apagar contadores energia).

- 1.11 Programação THD ou D**
 É possível programar dois tipos distintos de Distorsão harmónica ("SET HAR d"):
- d %: valor de distorsão harmónica relativamente a fundamental
 - Thd %: valor de distorsão harmónica referido ao valor eficaz (RMS).

- 1.12 Ecrã adicional com saídas de alarme de transistor**
 ("Out 1 CodE" / "Out 2 CodE") programa-se a saída de transistor para:
- Impulso cada n kW-h ou kvar-h (Energia): Programa-se o valor em kW-h que corresponde a um impulso (de duração 100 ms): kW-h / 1 impulso ou kvar-h / 1 impulso. Máximo 5 imp/s (ver códigos de variável).
 - Condições de ALARME: programa-se para cada saída de transistor a variável a controlar, o valor máximo, o valor mínimo e o atraso (delay)
- Nota: A lista de variáveis aparece na tabela.

2. CONFIGURAÇÃO DE COMUNICAÇÃO
 Premir a tecla e premir a tecla por 5 s

Configuração por defeito: 001 / 9.600 / 8 / N / 1. PASSWORD: 1234

3. INSTALAÇÃO
 A instalação do equipamento realiza-se sobre carril DIN, ficando todas as ligações no interior de um quadro eléctrico.

¡IMPORTANTE!

Ter em conta que com o equipamento ligado, os bornes podem ser perigosos aos tacto, e a abertura de tampas ou eliminação de elementos pode dar acesso a partes perigosas ao tacto. O equipamento não deve ser utilizado até ter concluído totalmente a sua instalação.

O equipamento deve ligar-se a um circuito de alimentação protegido com fusíveis tipo gl (IEC 269) ou tipo M, compreendido entre 0,5 e 2 A. Deverá ter um disjuntor magneto-térmico ou dispositivo equivalente para desligar o equipamento da rede de alimentação. O circuito de alimentação do equipamento será ligado com cabo de secção mínima 1 mm².