

# CVM-1D

Analizador de redes monofásico carril DIN



## Descripción

**CVM-1D** es un analizador de redes, para circuitos monofásicos de hasta 32 A. Dispone de un display LCD con un sistema de pantallas rotativas, mostrando un total de 24 variables eléctricas de tipo instantáneo, máximo y mínimo. Se ha diseñado en una envolvente de tan sólo 1 módulo DIN (18mm), pudiendo instalar dicho analizador en cualquier cuadro eléctrico dado su reducido espacio. El equipo dispone de protocolo Modbus/RTU (RS-485) y es compatible con el *software* de gestión energética **PowerStudio**.

Otras características son:

- Display LCD de seis dígitos
- Comunicación RS-485 Modbus/RTU
- Salida de impulsos o alarma programable
- Medida en cuatro cuadrantes

## Aplicación

Aplicación en:

- Residencias de estudiantes / Hoteles
- Puertos deportivos
- Centros comerciales
- Edificios de alquiler de oficinas
- Campings
- Líneas domésticas e industriales
- Líneas monofásicas en general

## Características

<b>Circuito de alimentación</b>	
Alimentación monofásica	230 V <sub>c.a.</sub> ±20%
Frecuencia alimentación	50 / 60 Hz
Consumo alimentación	1,5 V-A
<b>Circuito de medida</b>	
Tensión nominal fase-neutro	86 V <sub>c.a.</sub> ... 276 V <sub>c.a.</sub>
Frecuencia	50 / 60 Hz
Corriente nominal	32 A
Corriente mínima	20 mA
Corriente máxima	32 A
<b>Características transistor de salidas</b>	
Tipo	Transistor optoaislado (colector abierto) NPN
Tensión máxima de maniobra	35 V <sub>c.c.</sub>
Corriente máxima de maniobra	50 mA
Frecuencia máxima	5 imp / s
Duración impulso	100 ms (configurable)
Aislamiento	3,7 kV <sub>RMS</sub> / 1 min
<b>Comunicaciones</b>	
Puerto	RS-485
Protocolo	Modbus / RTU
<b>Características constructivas</b>	
Módulo de medida	Montaje en carril DIN 46277 (EN 50022)
Número de módulos	1
<b>Condiciones ambientales</b>	
Temperatura de trabajo	-10 ... +50 °C
Grado de protección	IP 31
Humedad (sin condensación)	5 ... 95%
Altitud máxima	2000 m
<b>Seguridad</b>	
Tipo de aislamiento	<b>EN 61010</b> Protección al choque eléctrico por doble aislamiento Clase II
<b>Normas</b>	
IEC 664, VDE 0110, UL94-V0, EC 801, IEC 348, IEC 571-1, Clase B EN 50470-3 en Energía Activa, Clase 2 EN 62053-23 en Energía Reactiva, EN 50470-1, EN 61010, EN 61000-4-3, EN 61000-4-4, EN 61000-6-4, EN 55022	

# CVM-1D

Analizador de redes monofásico

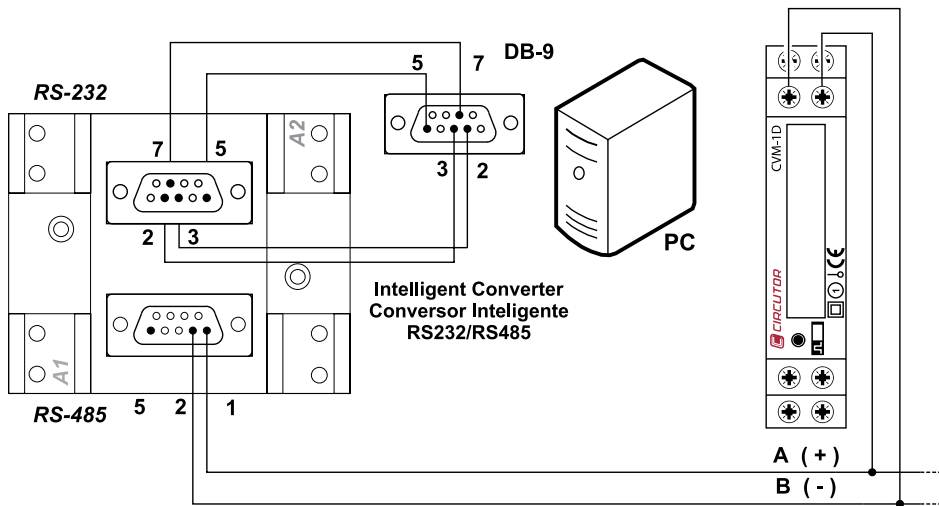


## Referencias

Cuadrantes	Comunicaciones Protocolo MODBUS / RTU	Salida de impulsos	Medida	Tipo	Código
4	-	Sí	1 Fase	CVM-1D-C	M55510
4	RS-485	Sí	1 Fase	CVM-1D-RS-485-C	M55511

## Conexiones

Conexión comunicación RS-485 mediante Convertor Inteligente RS-232 / RS-485  
(sólo modelo con comunicaciones RS-485)



## Dimensiones

